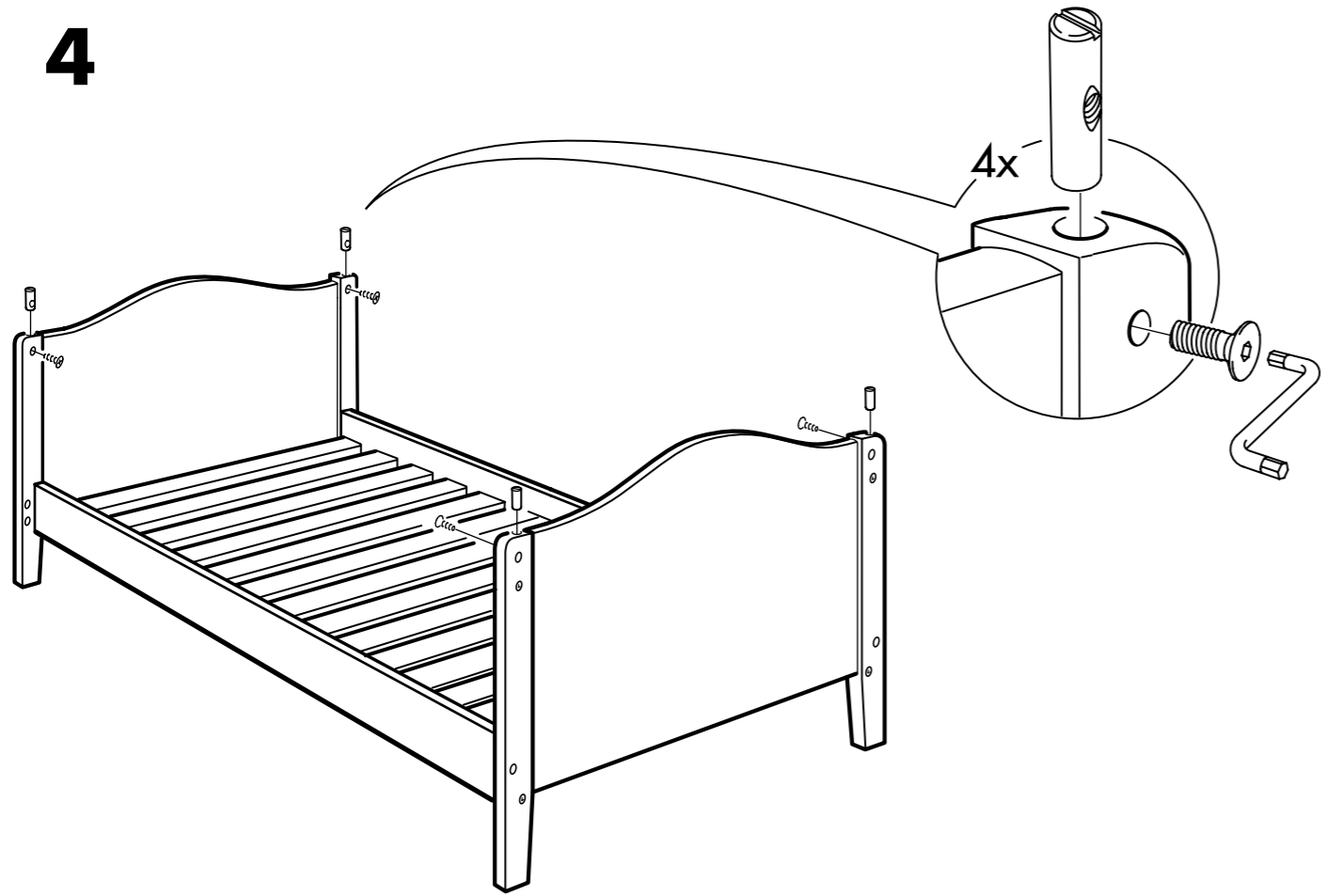
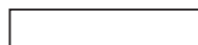
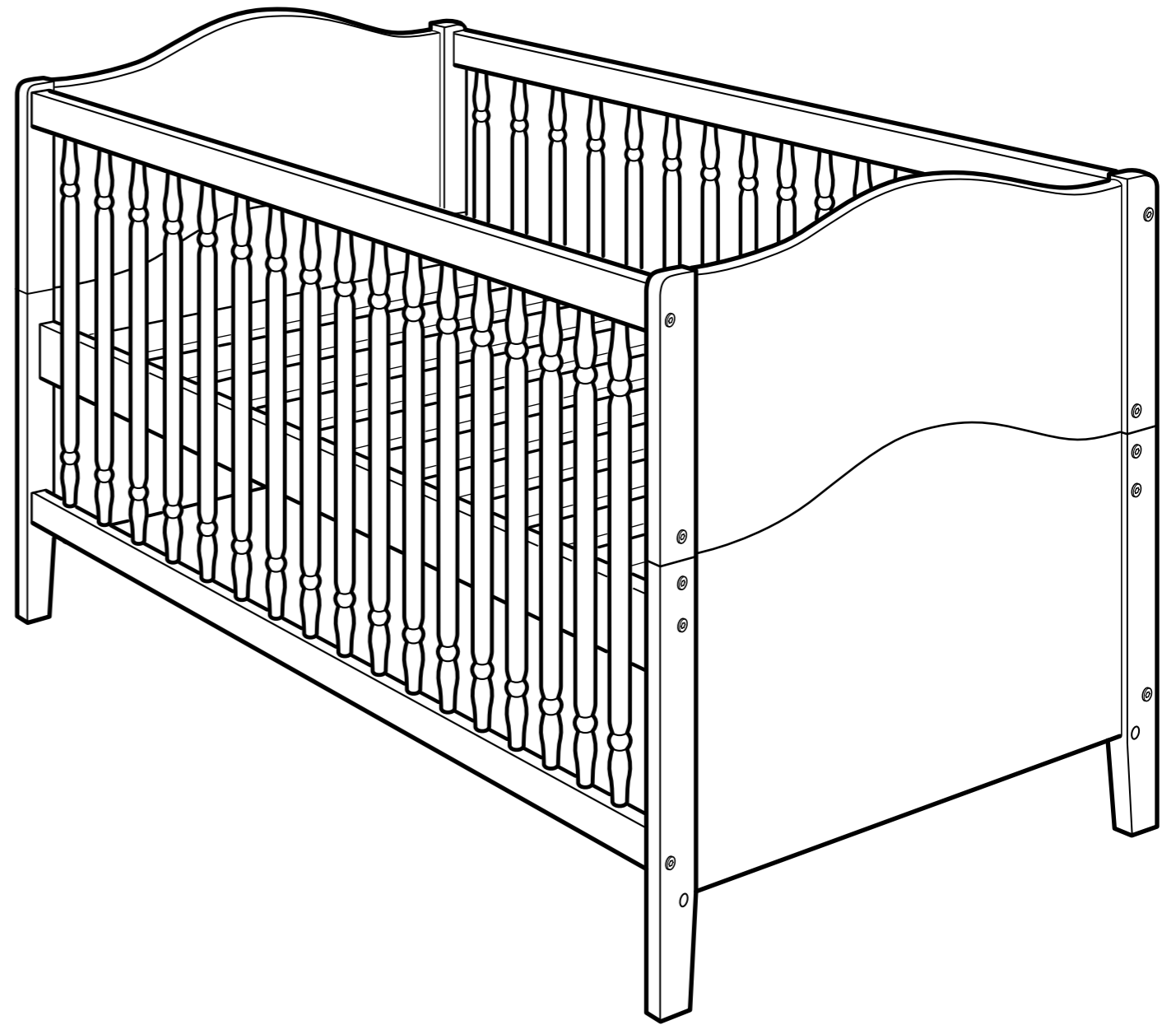
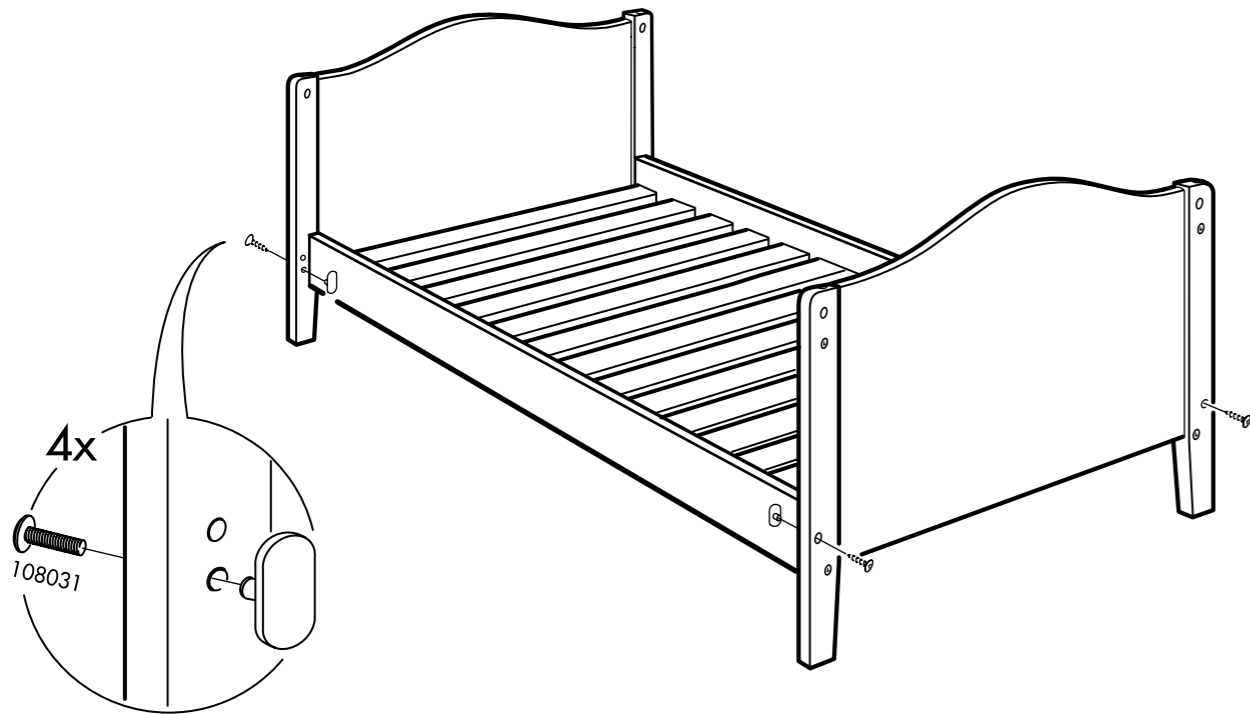


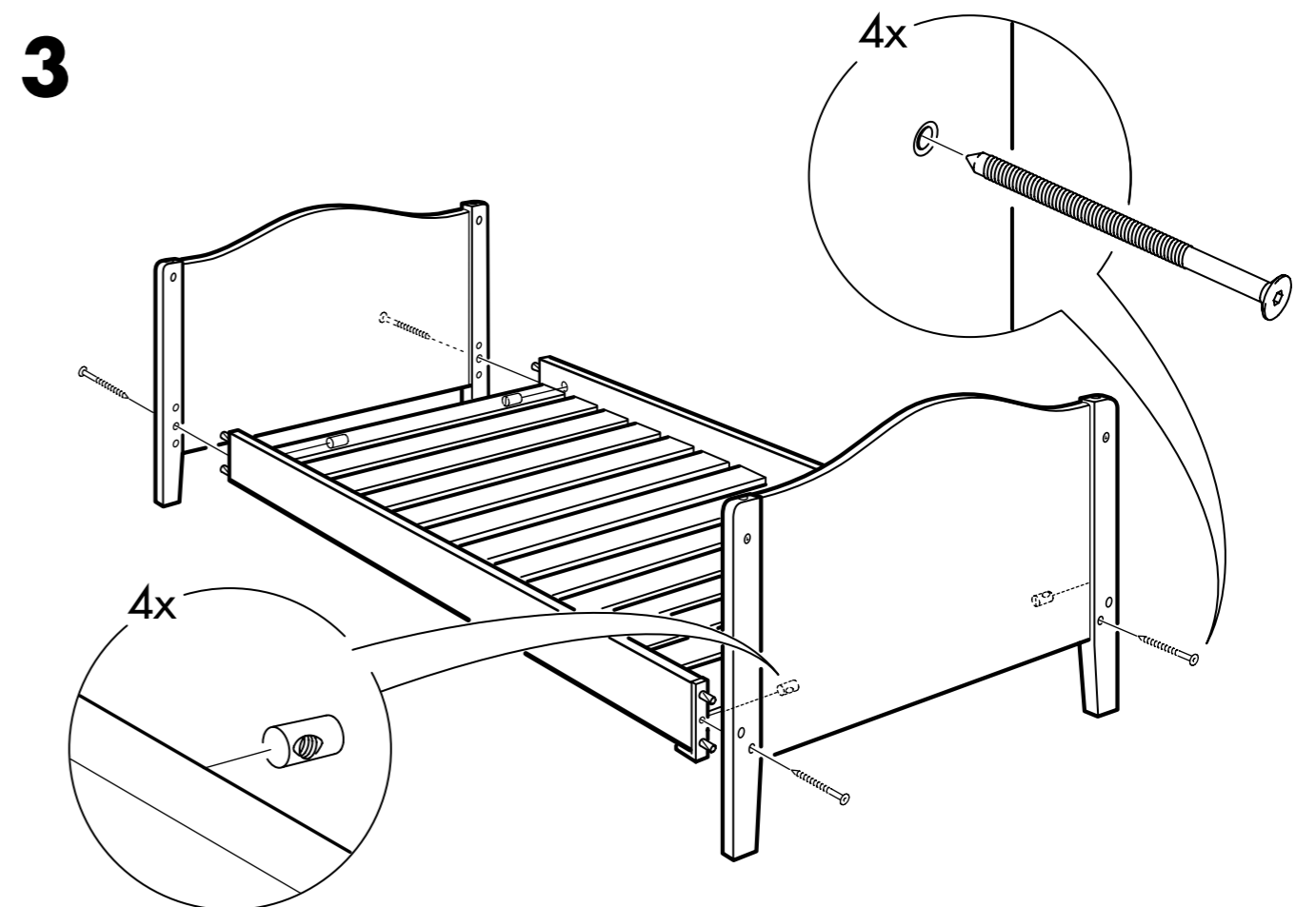
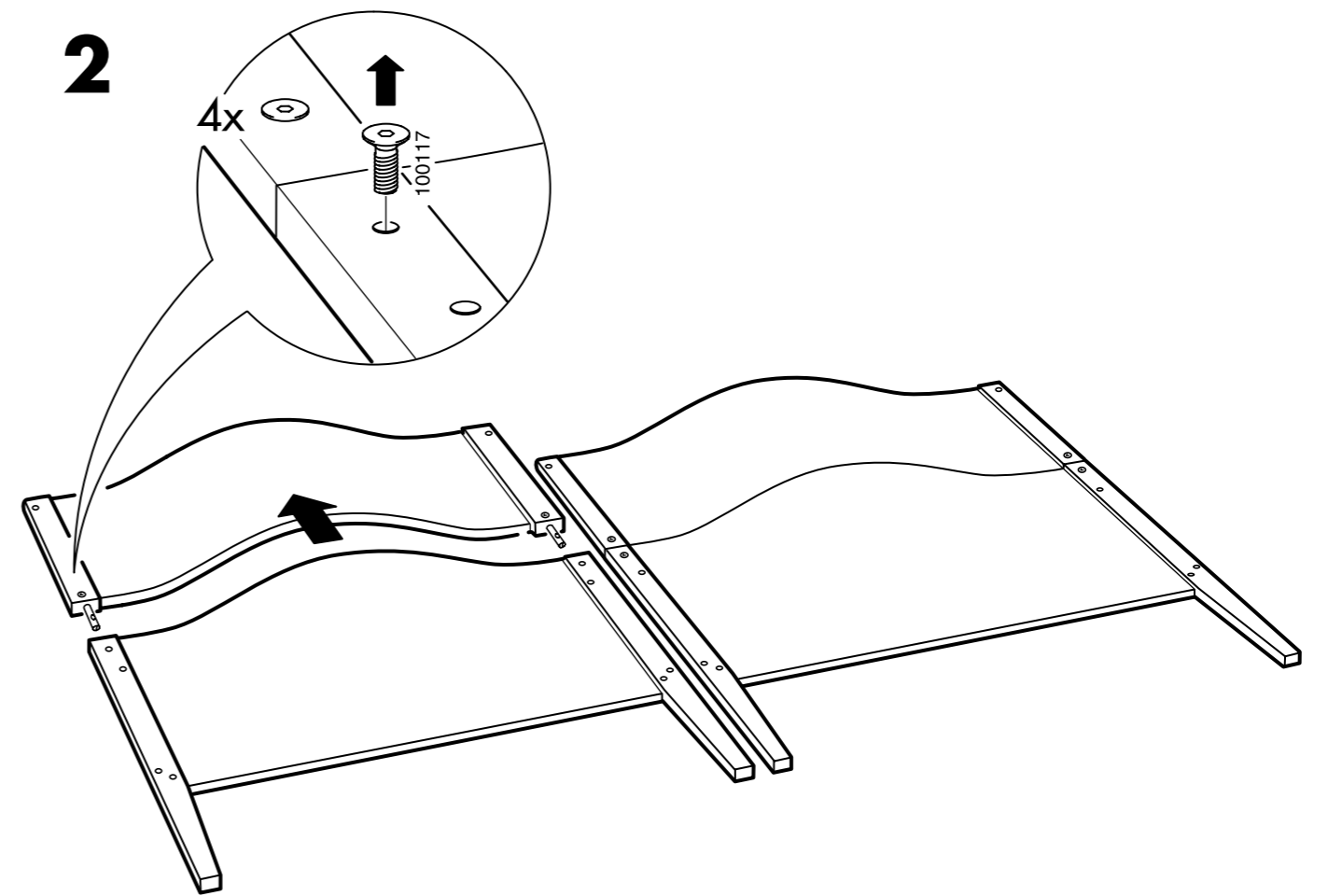
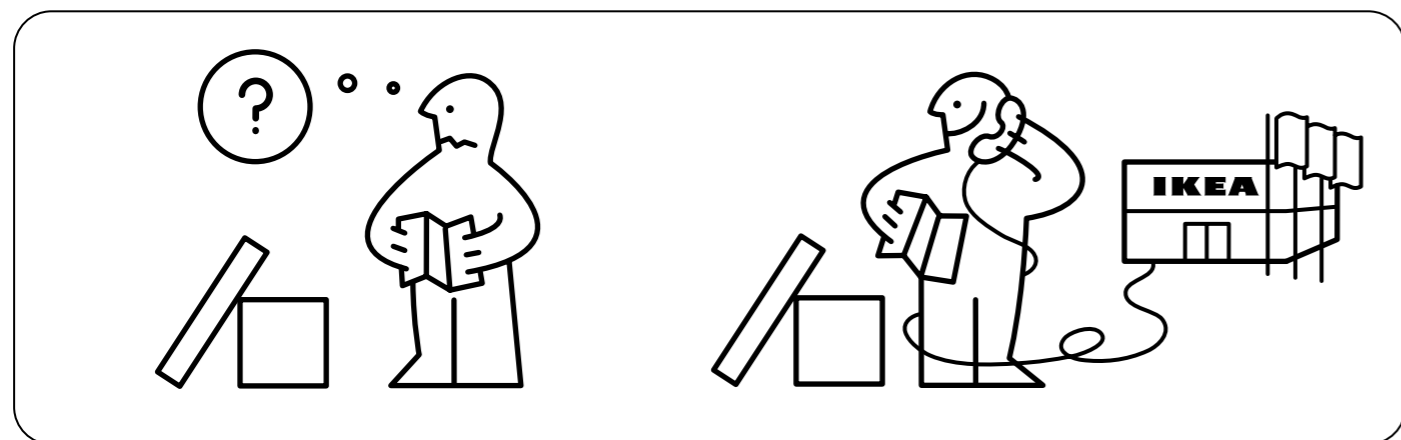
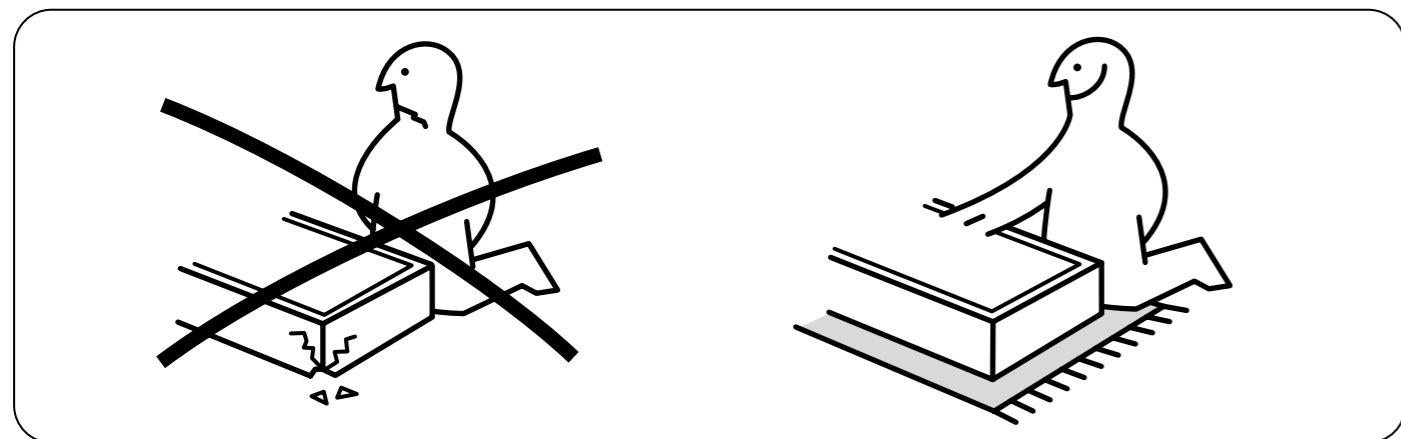
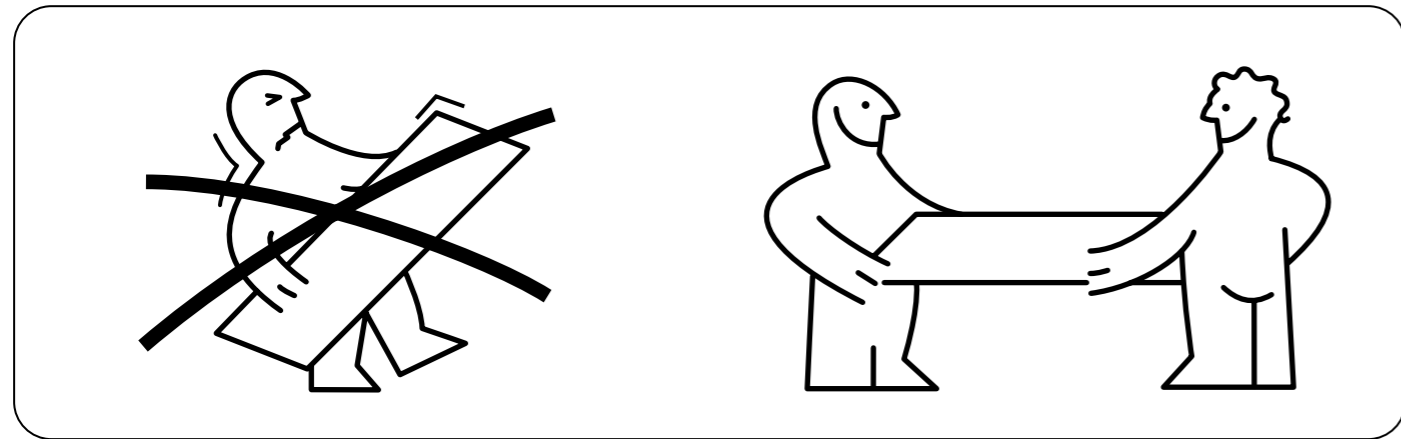
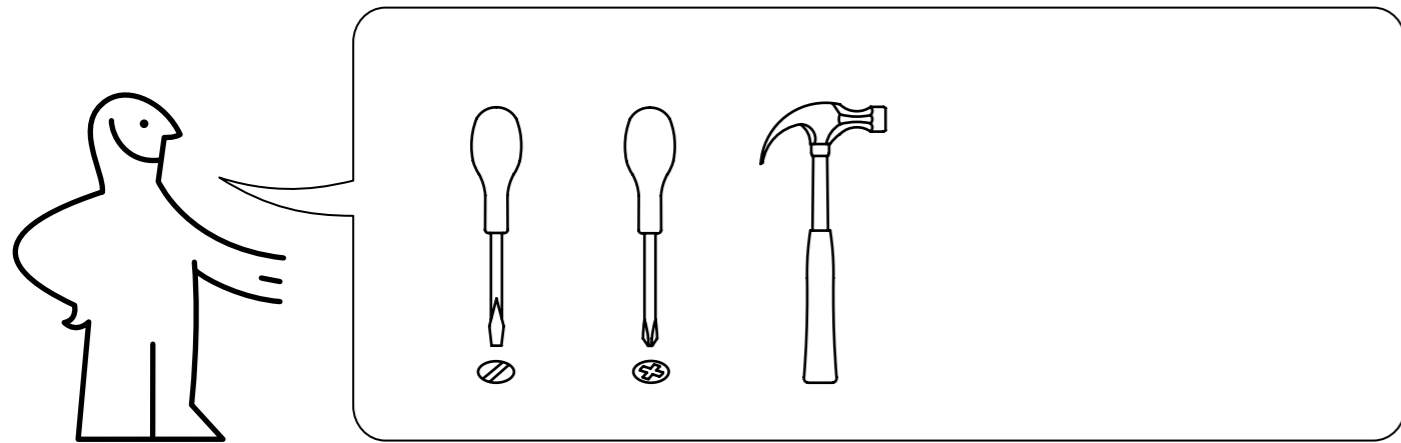
4



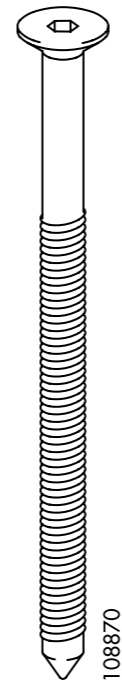
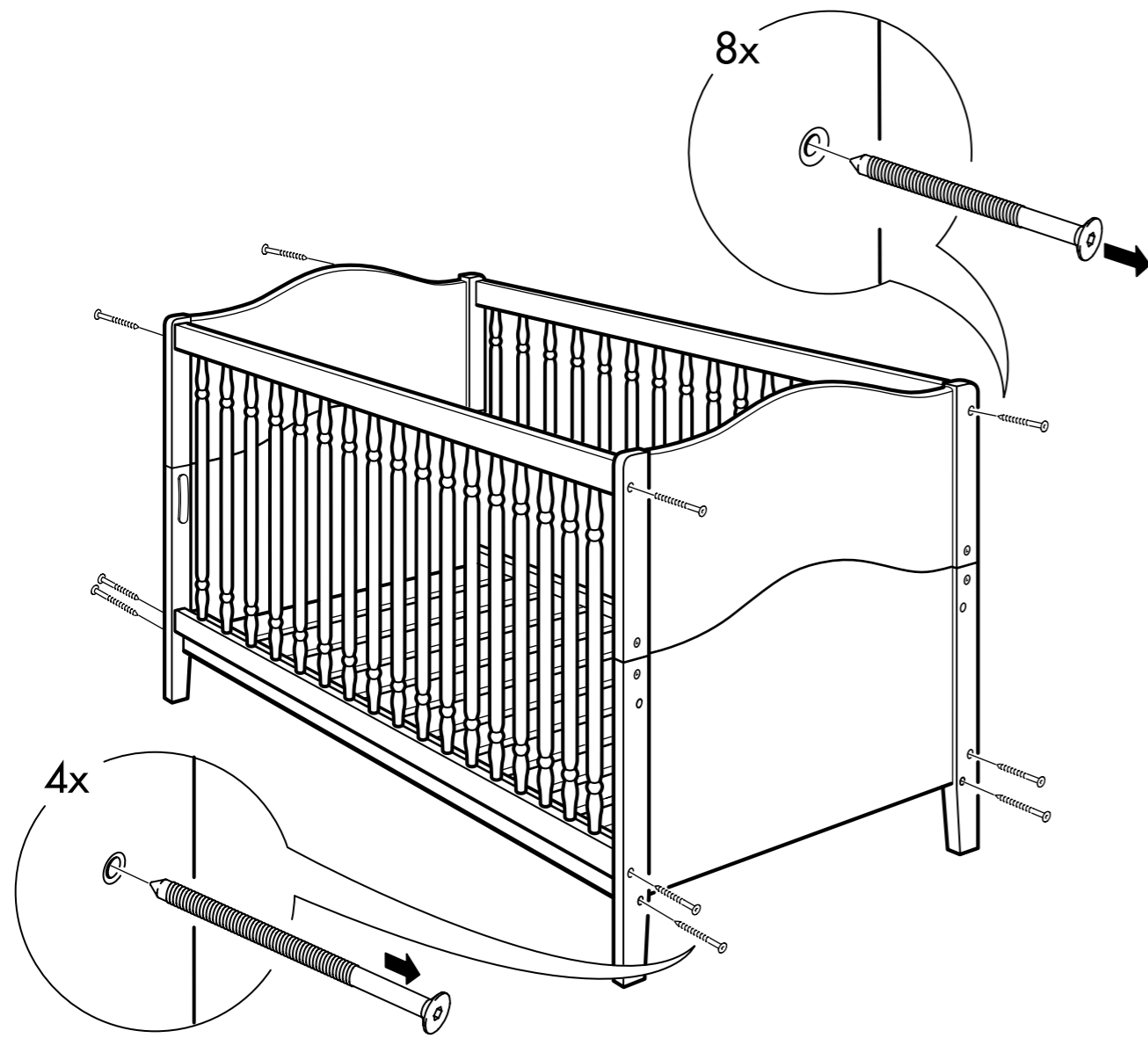
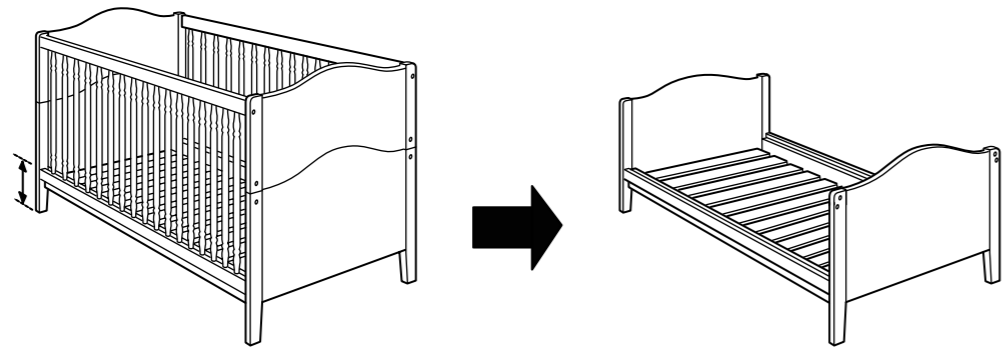
DIKTAD

5

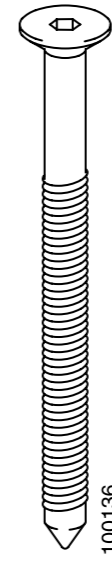




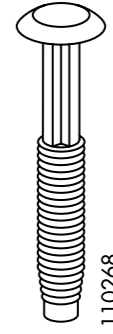
1



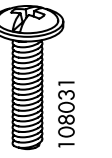
4x



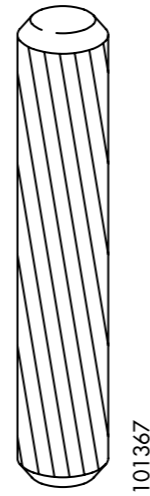
8x



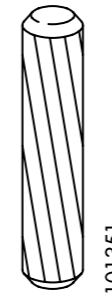
28x



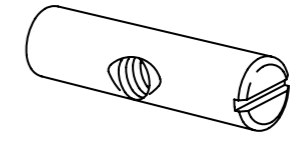
8x



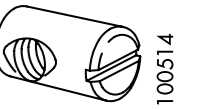
1x



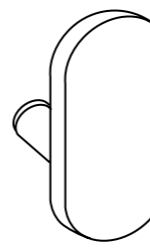
8x



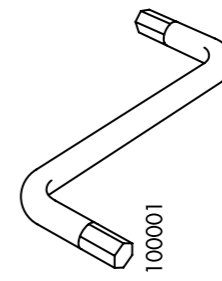
4x



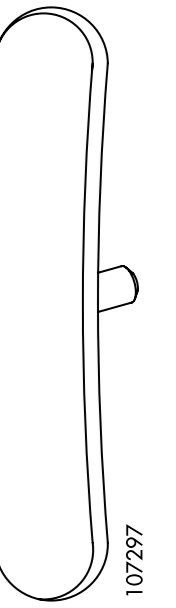
12x



4x

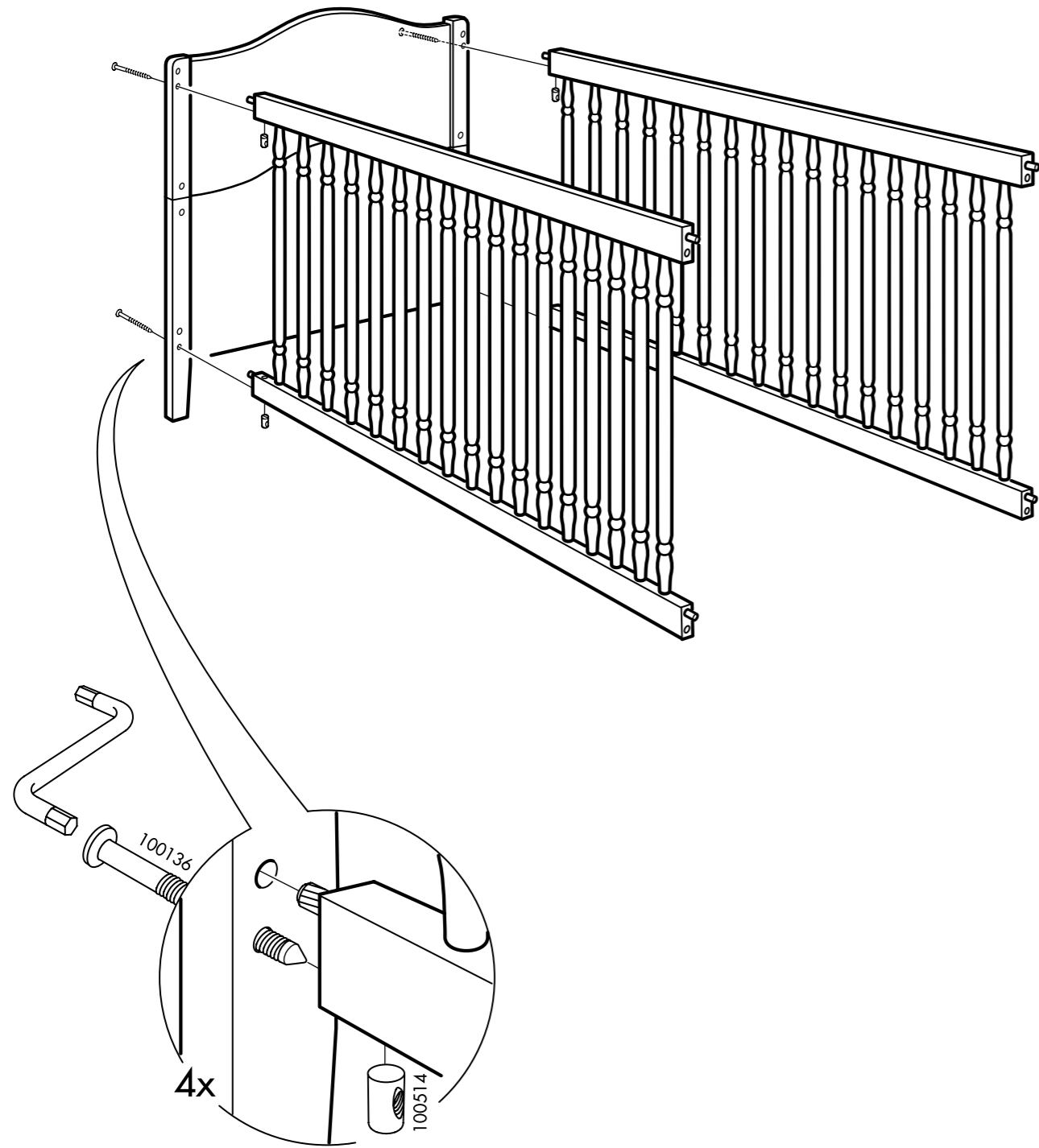


1x

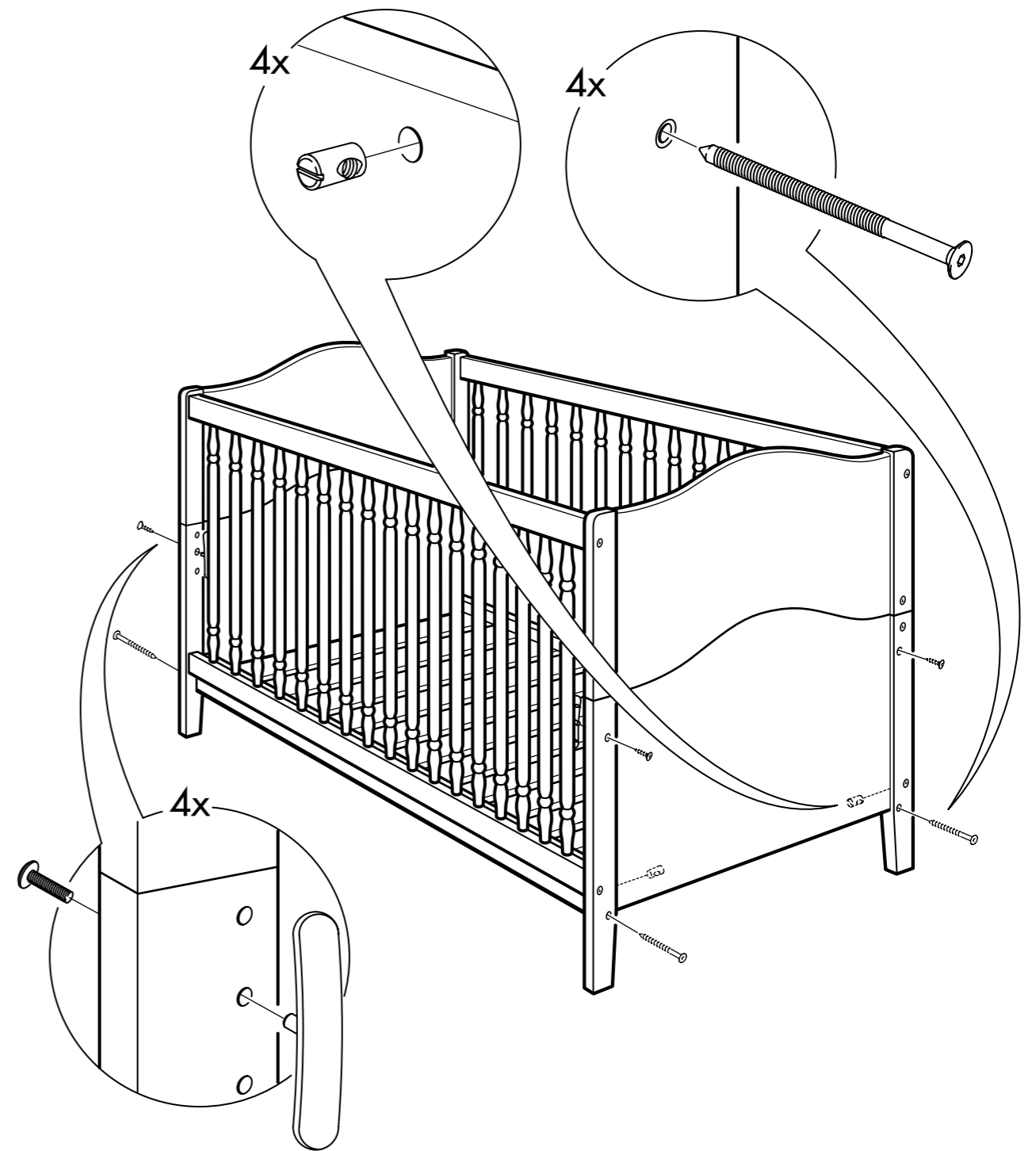


4x

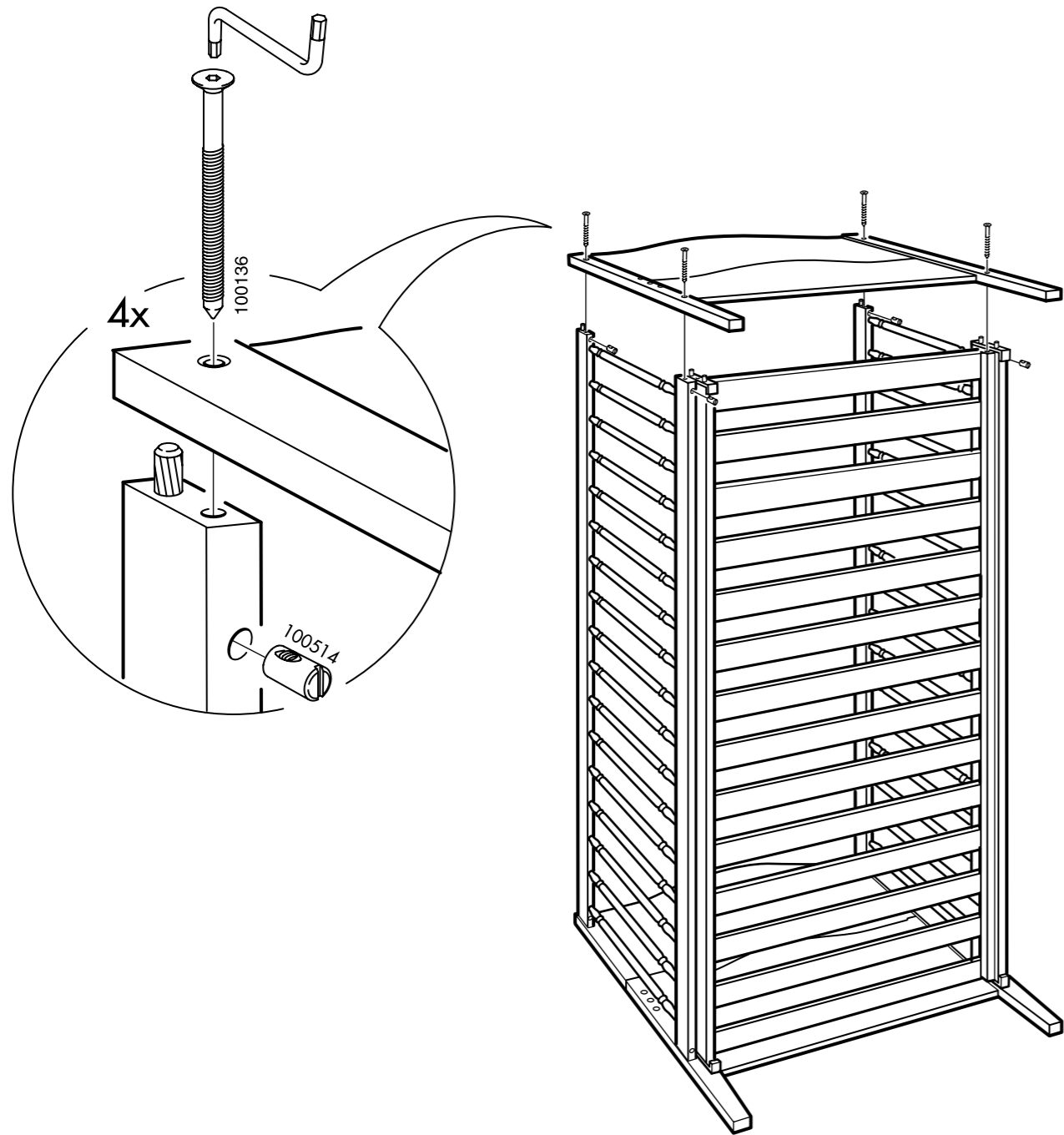
1



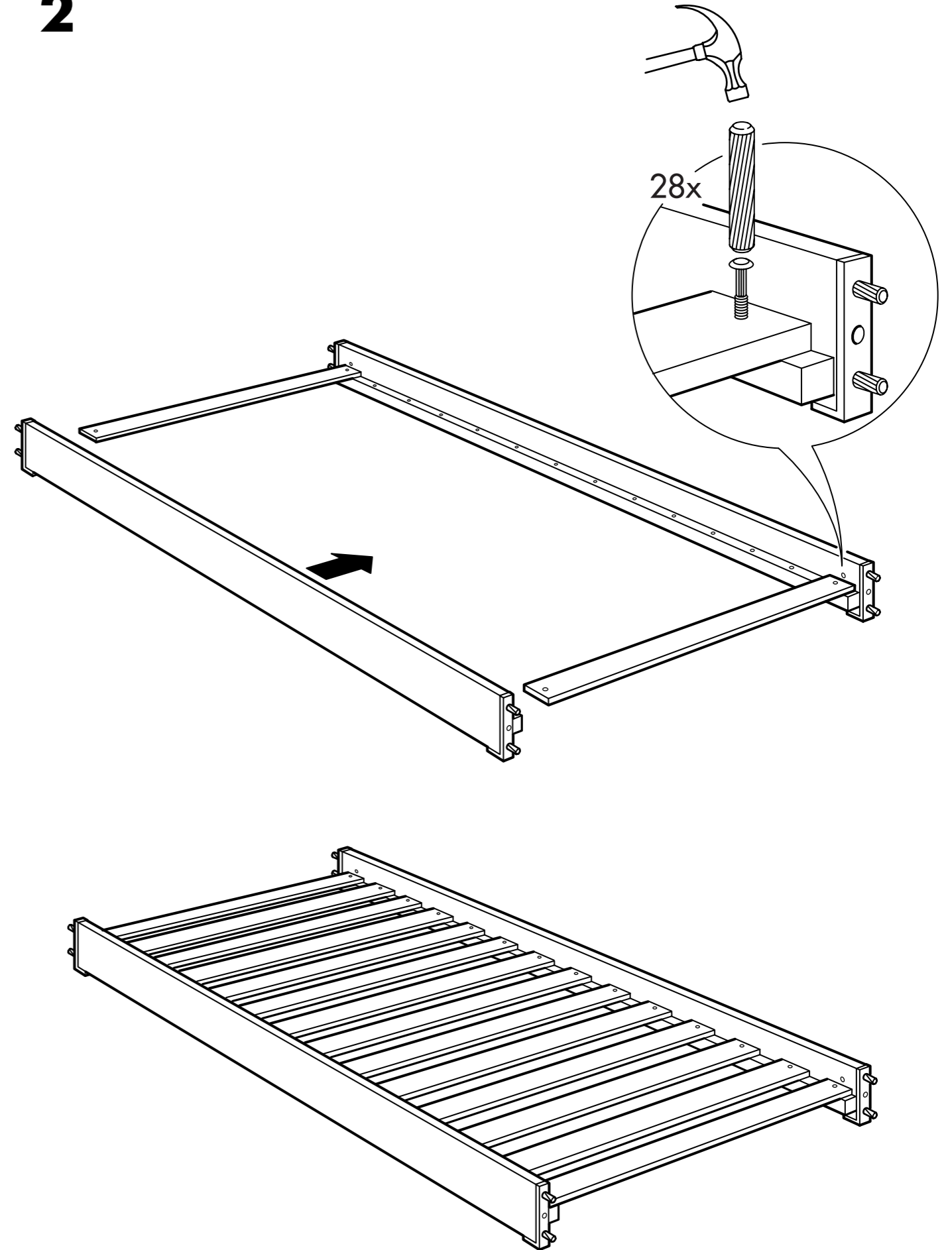
5



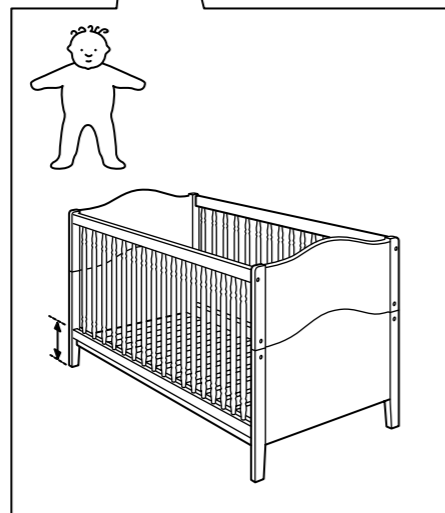
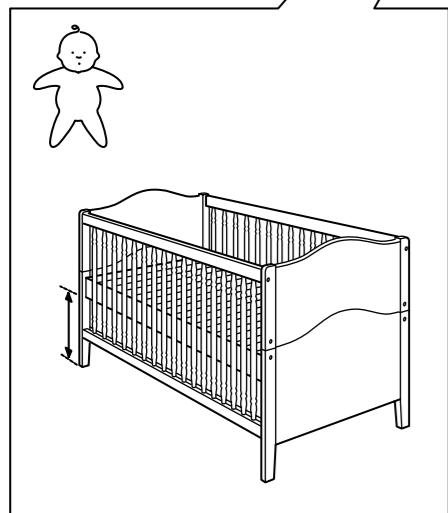
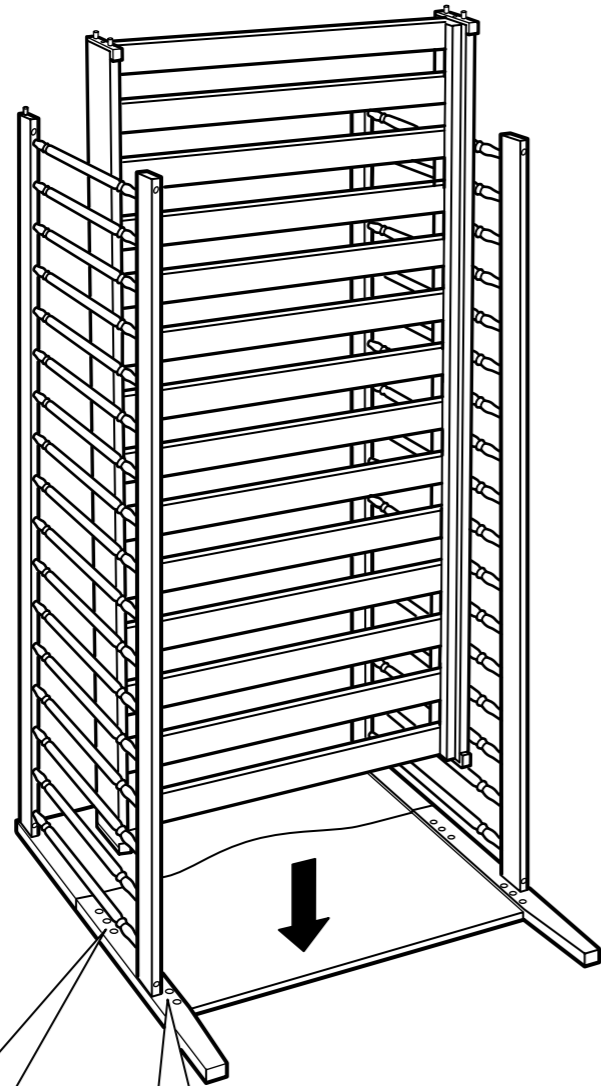
4



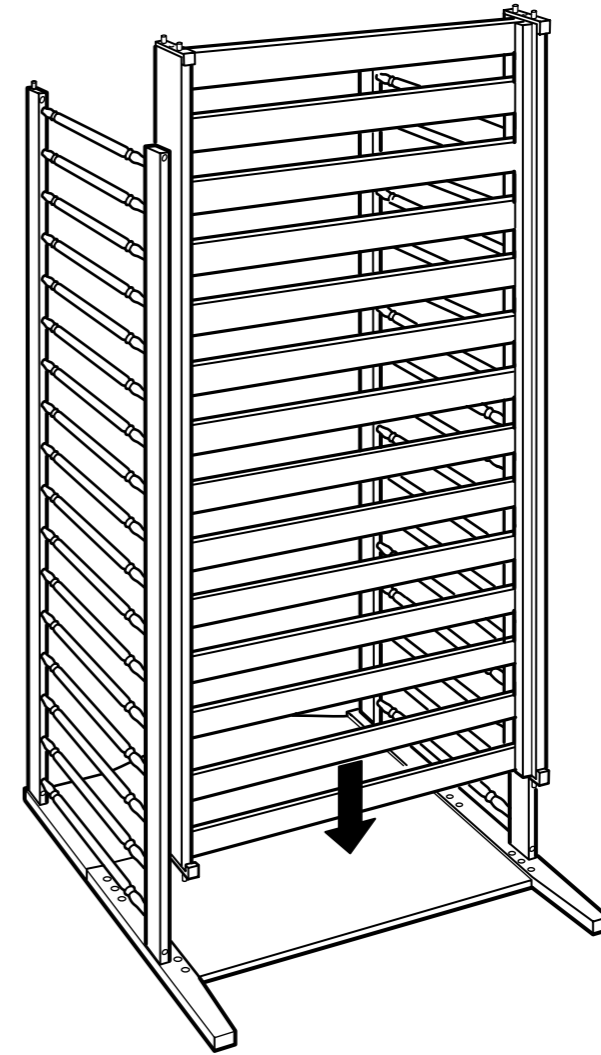
2



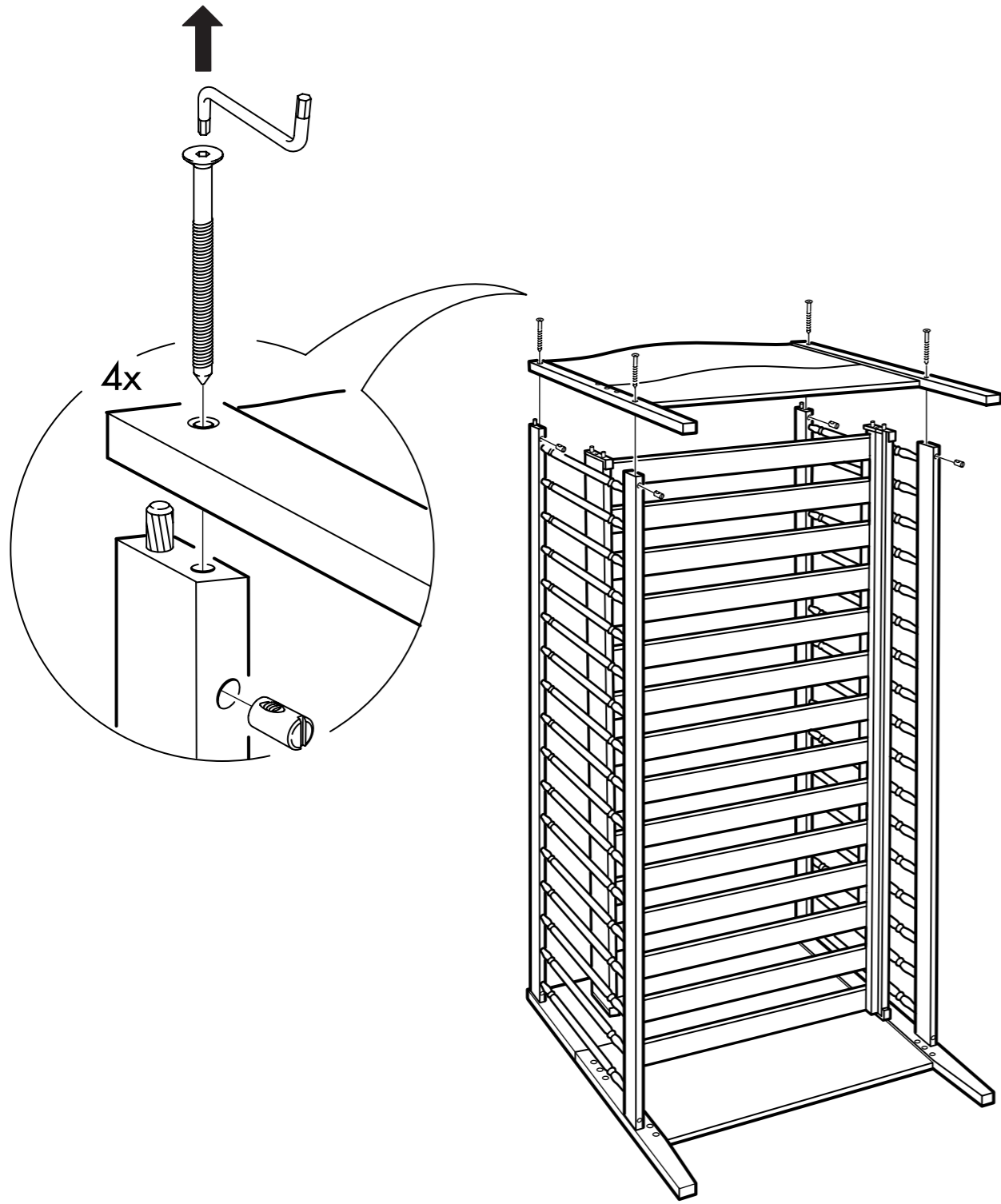
3



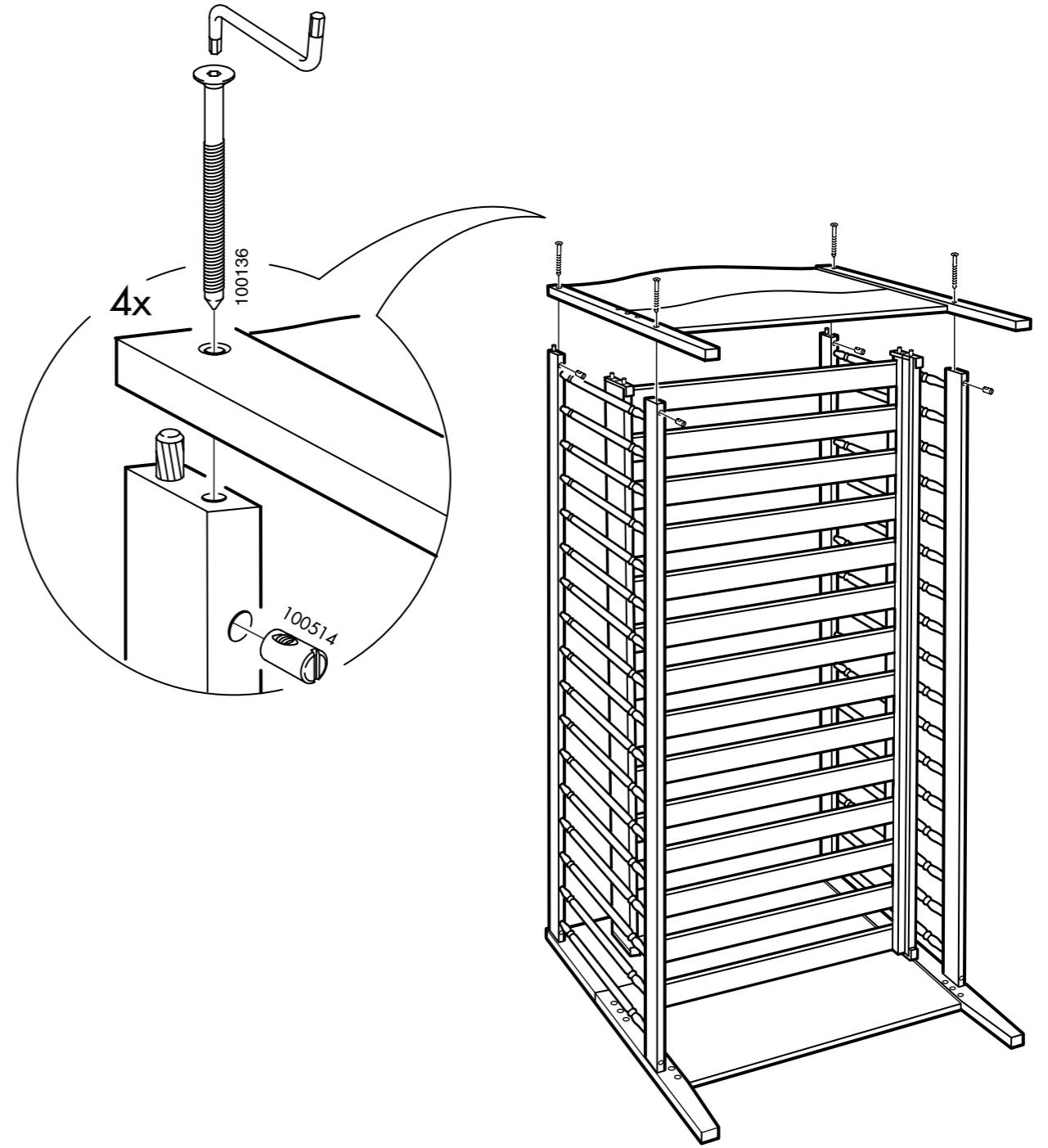
3



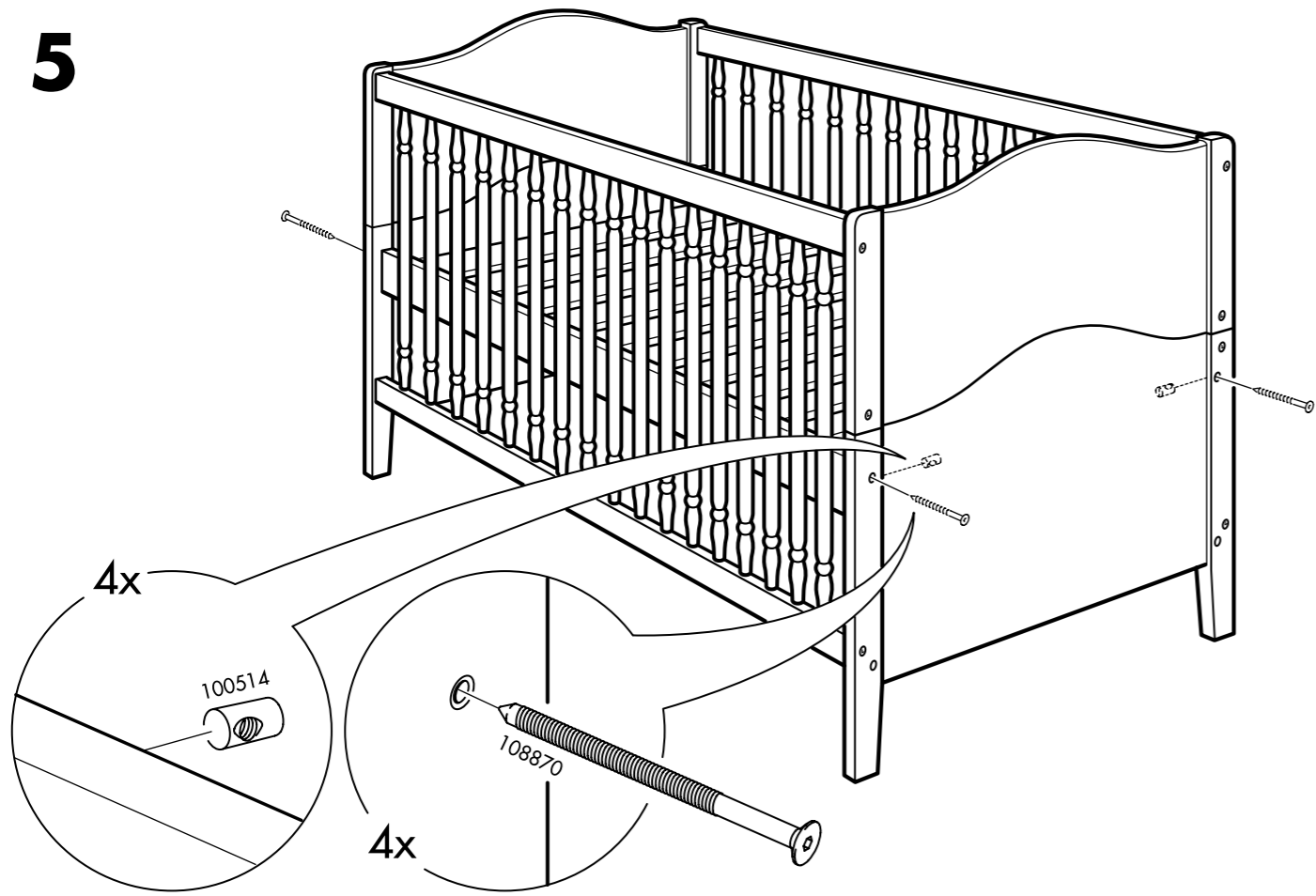
2



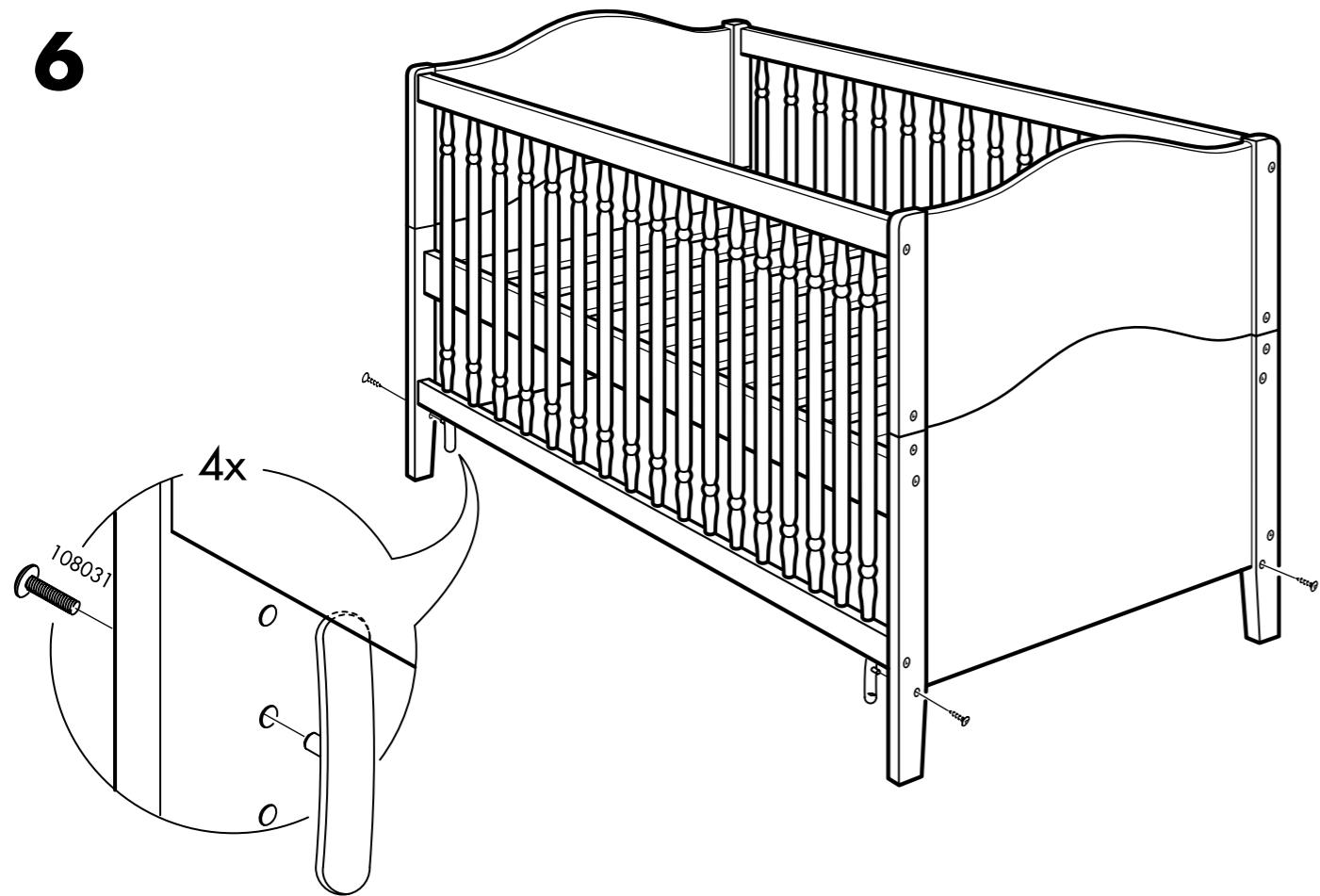
4



5



6



1

